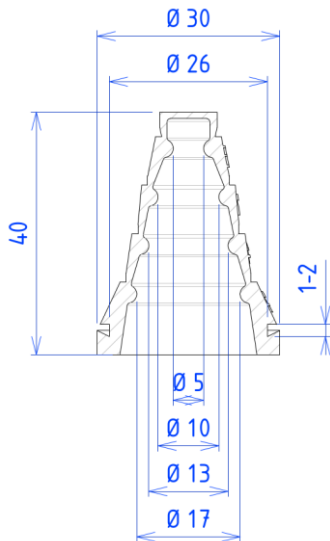




# HLT-Läpiviennit

Lattialämmityspotkien läpiviennit. Valmistettu Suomessa, CE, raaka-aine halogeenivapaa TPE.

HLT-25 25mm reikään, 8-10/12-14/15-16/18-22mm putkille



HLT-40 40mm reikään, 15-20/18-22/25-28/32-35mm putkille

