



**HT HI TECH  
POLYMERS OY**

## HIK-7

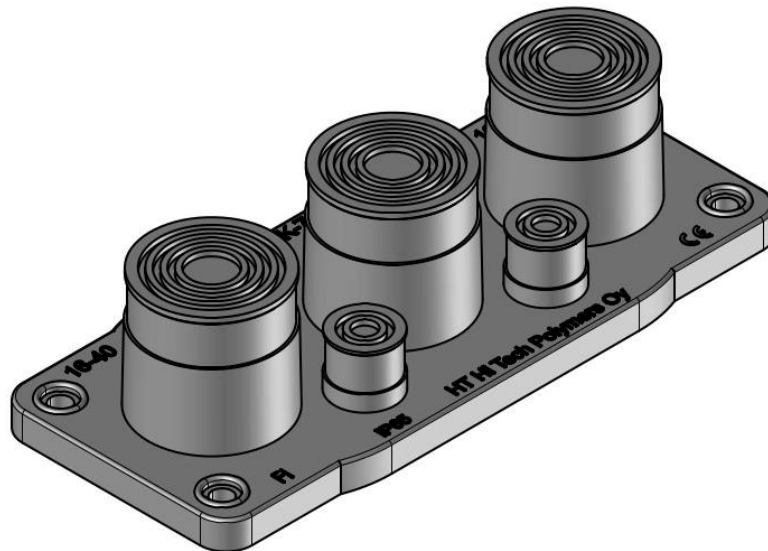
Soveltuu C-aukkoon, kiinnitysreiät 10mm, reikävälit 193mm x 62mm, tiiveysluokka IP65, halogeenivapaa raaka-aine TPE-SEBS, TPE-SEBS V0, käyttölämpötila-alue -40 +100 C, valmistusmaa Suomi, FI, CE merkitty.

Läpivientiaihiot: 3 x 16mm - 40mm IP65

4 x 8mm - 16mm IP65

Laipan mukana toimitetaan seitsemän RST-klemmariä, välitiiviste ja kiinnitystarvikkeet, kiinnitettävä metallikiinnikkeillä, pakataan pussiin.

code	GTIN-koodi	väri
HIK-7		musta
HIK-7 V0		musta



HT HI Tech Polymers Oy  
Hallitie 1  
32740 Sastamala  
Finland

Phone +358 3 8828 600  
email: [firstname.lastname@hitech-polymers.fi](mailto:firstname.lastname@hitech-polymers.fi)

[www.hitech-polymers.fi](http://www.hitech-polymers.fi)

VAT: FI06768280  
FI2256600620095281  
OKOYFIHH