



HT HI TECH
POLYMERS OY

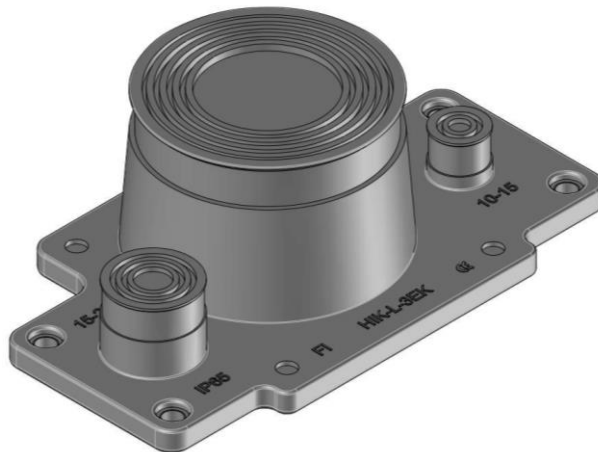
HIK-L-3EK

Soveltuu C-aukkoon, FL21, kiinnitysreiät 10mm, asennusaukkoa pitää suurentaa.
Reikävälit 193mm x 63mm. Tiiveysluokka IP65, halogeenivapaa raaka-aine TPE-SEBS,
TPE-SEBS V0. Käyttölämpötila-alue -40 +100 C, valmistusmaa Suomi FI, CE merkitty.

Läpivientiaihiot: 1 x 52mm - 90 mm IP65
 1 x 15mm - 28mm IP65
 1 x 10mm - 15mm IP65

Laipan mukana toimitetaan kolme RST-klemmariä, metallikiinnikkeet ja solumuovitiiviste. Pakataan pussiin.

koodi	GTIN-koodi	väri
HIK-L-3EK	06430056160627	musta
HIK-L-3EK V0	06430056160634	musta



HT HI Tech Polymers Oy
Hallitie 1
32740 Sastamala
Finland

Phone +358 3 8828 600
email: firstname.lastname@hitech-polymers.fi

www.hitech-polymers.fi

VAT: FI06768280
FI2256600620095281
OKOYFIHH