



HT HI TECH
POLYMERS OY

HIK-4-HALK (Halkaistava)

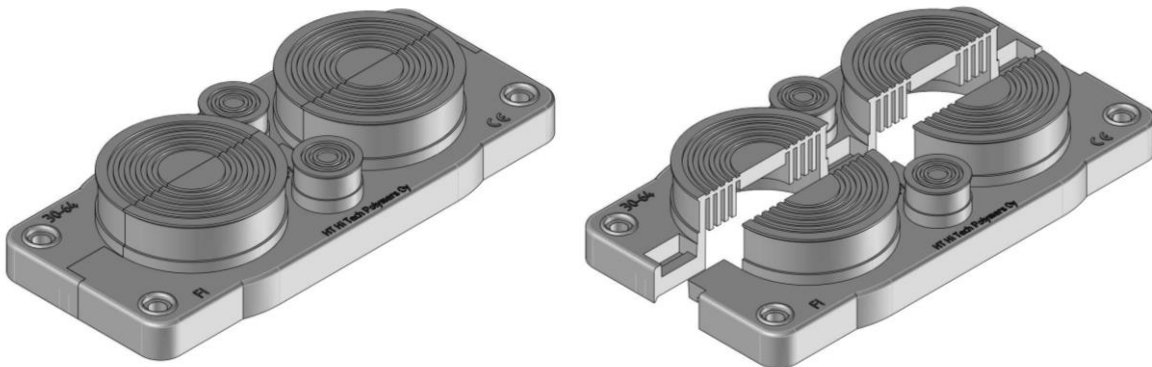
Soveltuu C-aukkoon, FL21, kiinnitysreiät 10mm, reikävälit 193mm x 62mm, asennusaukkoa muokattava jos käytetään suurinta sallittua kaapelikokoa 64mm aukon halkaisija oltava väh. 65mm, samoin halk. 8-20mm aukkoleveys myös väh. 65mm. Tiiveysluokka IP44, halogeenivapaa raaka-aine TPE-SEBS, TPE-SEBS V0. Käyttölämpötila-alue -40 +100 C, valmistusmaa Suomi FI, CE merkitty.

Läpivientiaihiot: 2 x 30mm - 64mm IP44

2 x 8mm - 20mm IP44

Laipan mukana toimitetaan neljä RST-klemmariä, metallikiinnikkeet ja solumuovitiiviste. Pakataan pussiin.

koodi	GTIN-koodi	väri
HIK-4-HALK	06430056160603	musta
HIK-4-HALK V0	06430056160610	musta



Oikein asennettuna läpivietävät kaapelit holkkimaisista kohdista ovat asennuksen jälkeen EN60529:2001 + A2:2014 IP44 luokan omaavia.

HT HI Tech Polymers Oy
Hallitie 1
32740 Sastamala
Finland

Phone +358 3 8828 600
email: firstname.lastname@hitech-polymers.fi

www.hitech-polymers.fi

VAT: FI06768280
FI2256600620095281
OKOYFIHH