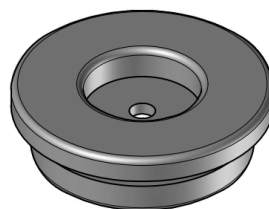
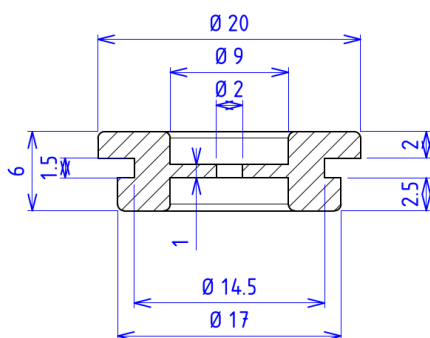




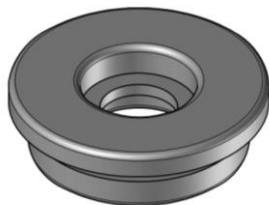
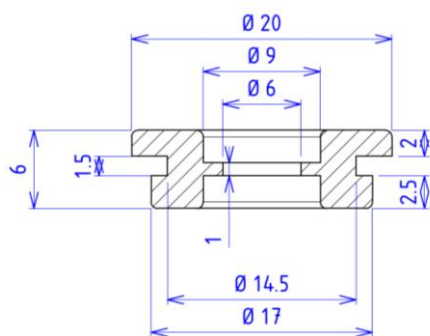
HT HI TECH  
POLYMERS OY

# Yleisläpivientejä

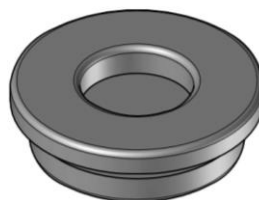
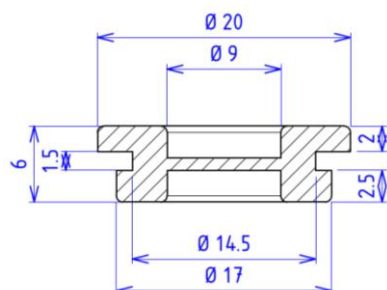
Raaka-aine halogeenivapaa TPE-SEBS, TPE-SEBS V0, käyttölämpötila-alue  
-40 +100C. Valmistusmaa Suomi.



1053L



1054L



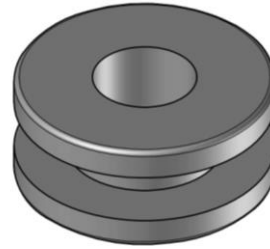
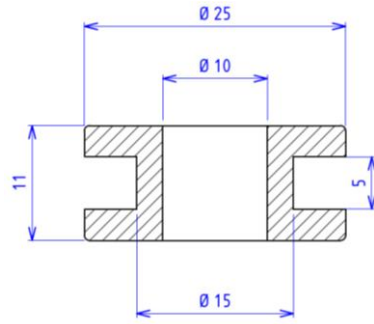
1055L

HT HI Tech Polymers Oy  
Hallitie 1  
32740 Sastamala  
Finland

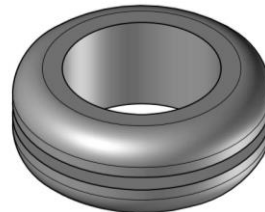
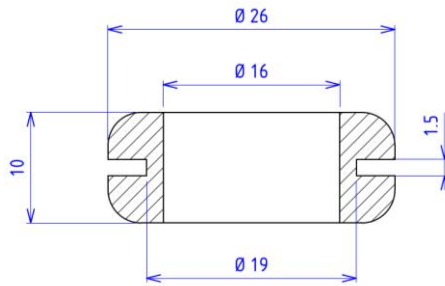
Phone +358 3 8828 600  
email: [firstname.lastname@hitech-polymers.fi](mailto:firstname.lastname@hitech-polymers.fi)

[www.hitech-polymers.fi](http://www.hitech-polymers.fi)

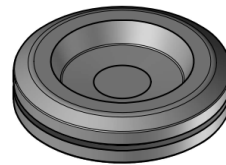
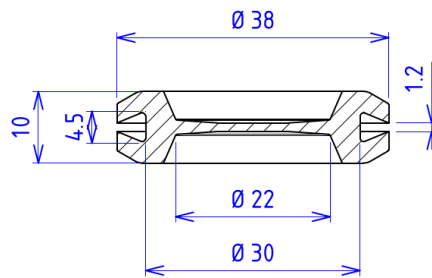
VAT: FI06768280  
FI2256600620095281  
OKOYFIHH



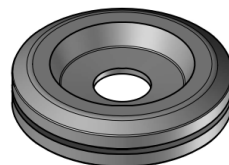
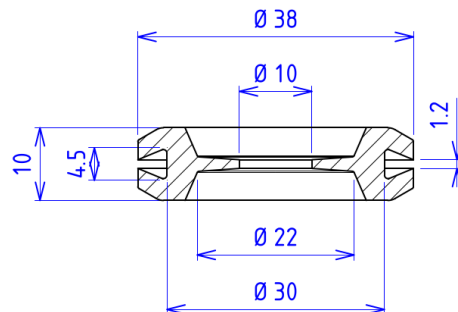
30314000



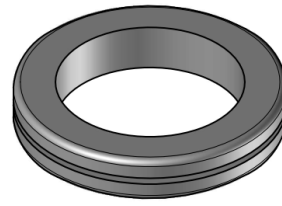
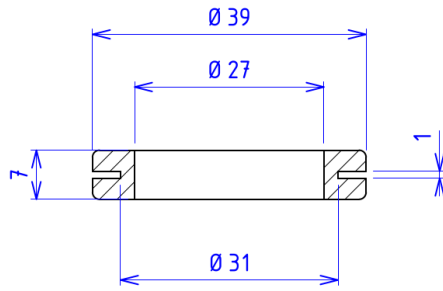
5010



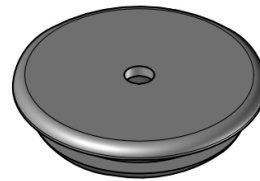
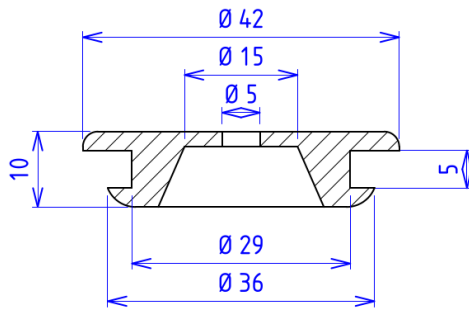
30176200



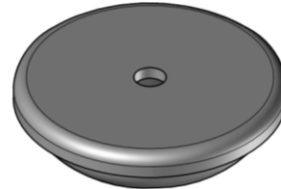
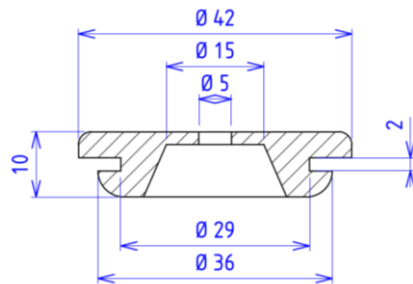
30145900



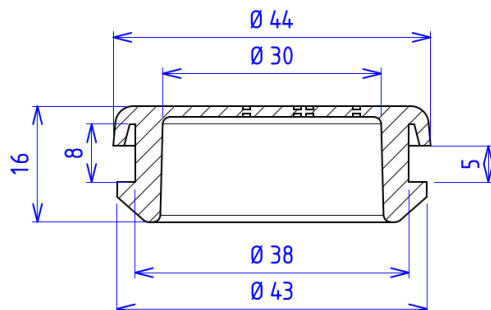
1061L

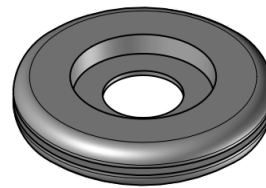
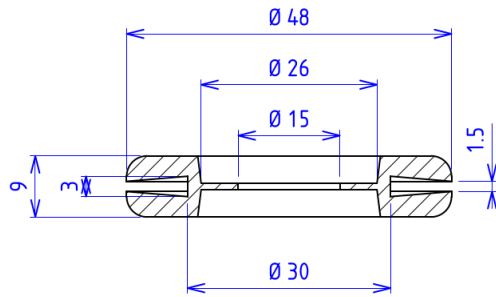


334130-56

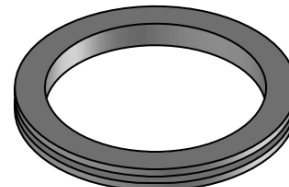
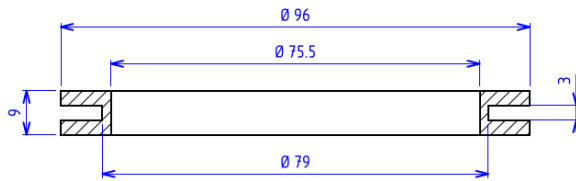


5100

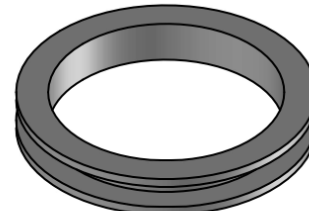
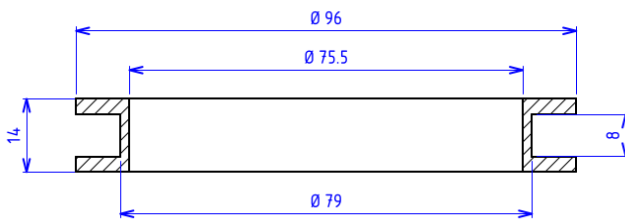




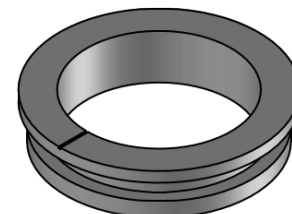
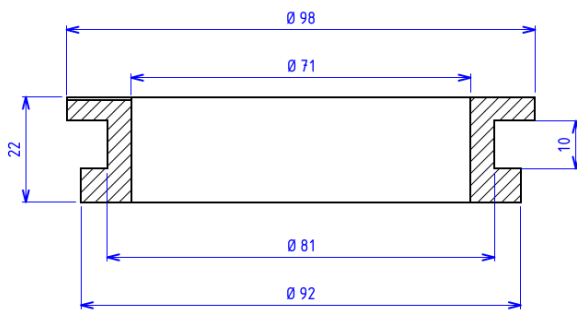
30234000



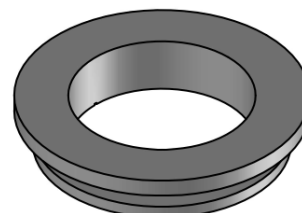
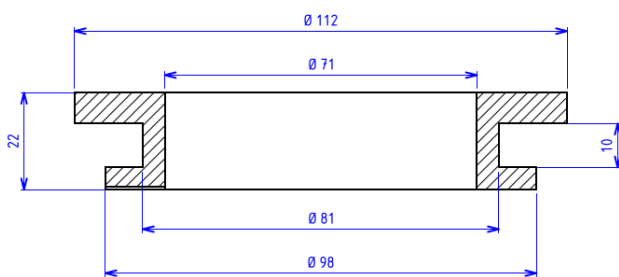
5472-4



5472-42



D92



D112