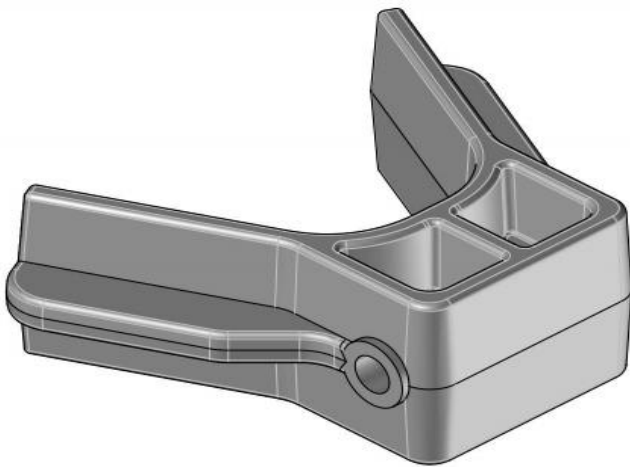




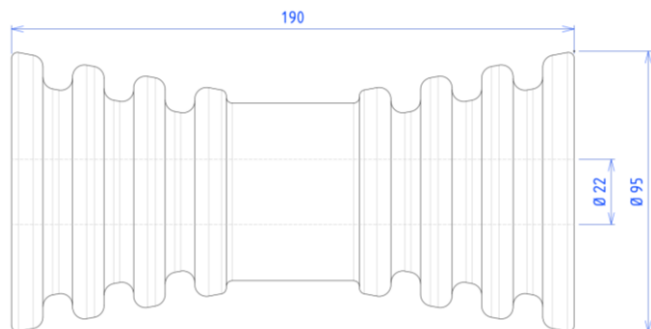
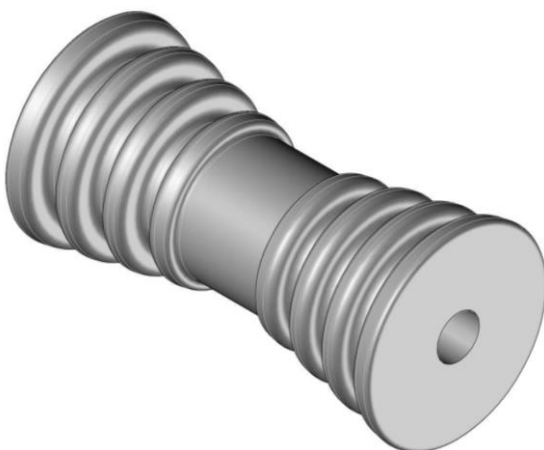
HT HI TECH
POLYMERS OY

Veneen keulatoppari

Materiaali TPE-SEBS, -40 +100 C, halogeenivapaa raaka-aine, valmistusmaa Suomi.



Kölrulla



HT HI Tech Polymers Oy
Hallitie 1
32740 Sastamala
Finland

Phone +358 3 8828 600
email: firstname.lastname@hitech-polymers.fi

www.hitech-polymers.fi

VAT: FI06768280
FI2256600620095281
OKOYFIHH