

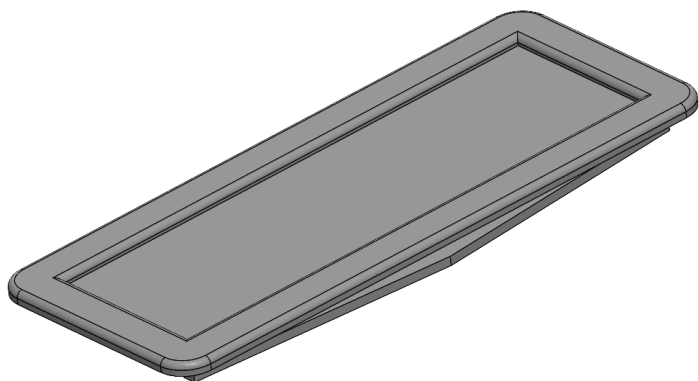


**HT HI TECH
POLYMERS OY**

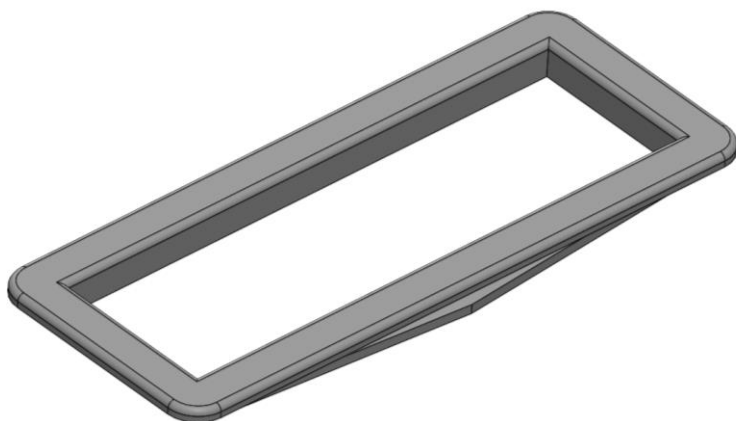
KWH-johdinaukonsuoja

Soveltuu aukkoon 30mm x 90mm, raaka-aine TPE-SEBS 90 ShA, käyttölämpötila-alue -40 +100C, halogeenivapaa, valmistusmaa Suomi, FI, CE-merkitty.

KWH-U umpimalli



KWH-A avomalli



HT HI Tech Polymers Oy
Hallitie 1
32740 Sastamala
Finland

Phone +358 3 8828 600
email: firstname.lastname@hitech-polymers.fi

www.hitech-polymers.fi

VAT: FI06768280
FI2256600620095281
OKOYFIHH