



**HT HI TECH
POLYMERS OY**

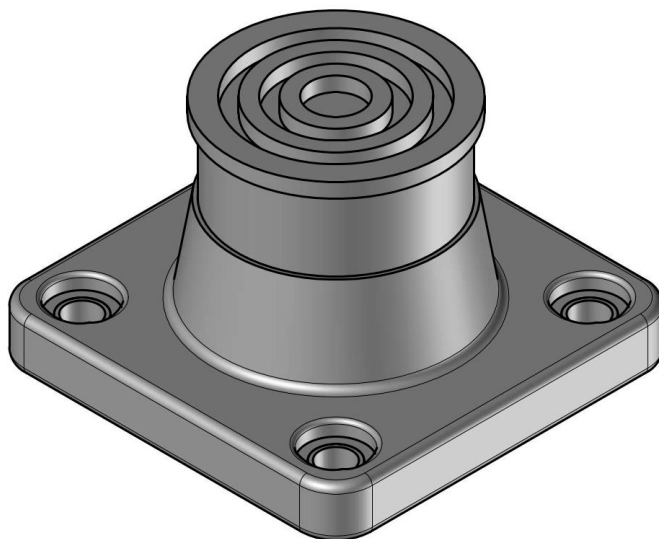
KUPO Mini

Kiinnitysreiät 5mm, reikävälit 35mm x 35mm. Kiinnitettävä metallikiinnikkeillä.
Tiiveysluokka IP65, johdinhalkaisijoille 10mm - 26mm, halogeenivapaa raaka-aine
TPE-SEBS, TPE-SEBS V0, käyttölämpötila-alue -40 +100 C, valmistusmaa Suomi
FI, CE merkitty.

Läpivientiaihiot: 10mm - 26mm

koodi	GTIN-koodi	väri
KUPO Mini	6430056160726	musta
KUPO Mini V0	6430056160733	musta

Läpiviennin mukana toimitetaan RST-klemmari ja välitiiviste



HT HI Tech Polymers Oy
Hallitie 1
32740 Sastamala
Finland

Phone +358 3 8828 600
email: firstname.lastname@hitech-polymers.fi

www.hitech-polymers.fi

VAT: FI06768280
FI2256600620095281
OKOYFIHH