



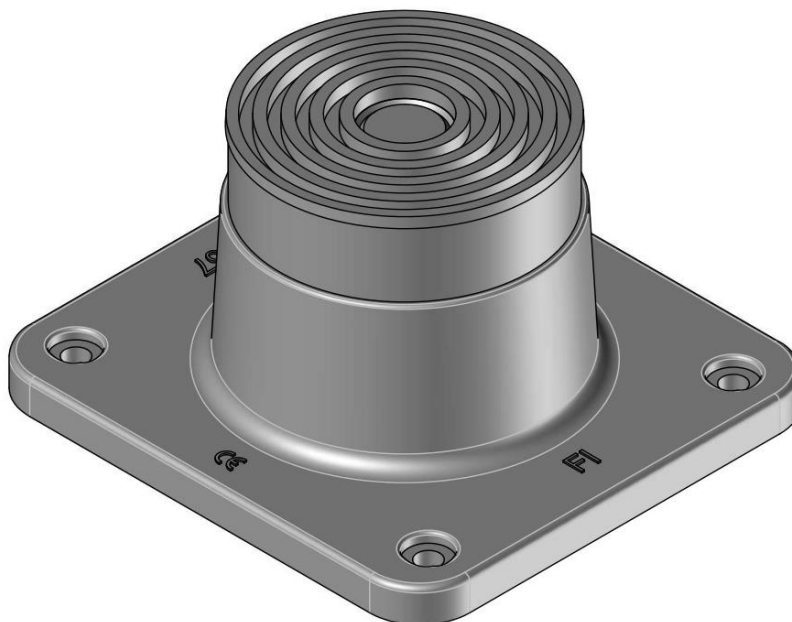
**HT HI TECH
POLYMERS OY**

KUPO M

Kiinnitysreiät 6mm, reikävälit 70,5mm x 61mm. Kiinnitettävä metallikiinnikkeillä.
Tiiveysluokka IP65 johdinhalkaisijoille 23mm - 48mm, alle 23mm halkaisijat
asentajan vastuulla, halogeenivapaa raaka-aine TPE-SEBS, TPE-SEBS V0,
käyttölämpötila-alue -40 +100 C, valmistusmaa Suomi FI, CE merkitty.

Läpivientaihiot: tiivistepintaan voi tehdä tarvittaessa läpivientireikiä,
vastuu reikien tekijällä.

| koodi | GTIN-koodi | väri |
|-----------|---------------|-------|
| KUPO M | 6430056160665 | musta |
| KUPO M V0 | 6430056160672 | musta |



HT HI Tech Polymers Oy
Hallitie 1
32740 Sastamala
Finland

Phone +358 3 8828 600
email: firstname.lastname@hitech-polymers.fi

www.hitech-polymers.fi

VAT: FI06768280
FI2256600620095281
OKOYFIHH