



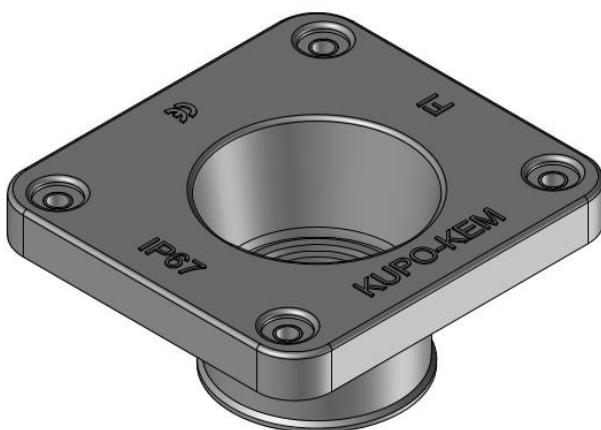
KUPO-KEM

Kiinnitysreiät 5mm, reikävälit 70,5mm x 61mm. Kiinnitettävä metallikiinnikkeillä.
Tiiveysluokka IP65 johdinhalkaisijoille 23mm - 48mm, alle 23mm halkaisijat
asentajan vastuulla, halogeenivapaa raaka-aine TPE-SEBS, TPE-SEBS V0,
käyttölämpötila-alue -40 +100 C, valmistusmaa Suomi FI, CE merkitty.

Läpivientiahiot: tiivistepintaan voi tehdä tarvittaessa läpimenoreikiä, vastuu
reikien tekijällä.

koodi	GTIN-koodi	väri
KUPO KEM	6430056160702	musta
KUPO KEM V0	6430056160719	musta

Yläpuoli / kiinnityspuoli



Alapuoli

