



**HT HI TECH
POLYMERS OY**

KTL-0

Päätylaippa virtakiskoille

Raaka-aine polycarbonaatti PC V0, kiinnitysreiät 6mm, 8kpl:tta kiinnitysreikiä, reikävälimitat 88mm x 60mm/130/190mm, käyttölämpötila-alue -20 +100 C, valmistusmaa Suomi FI, CE merkitty.

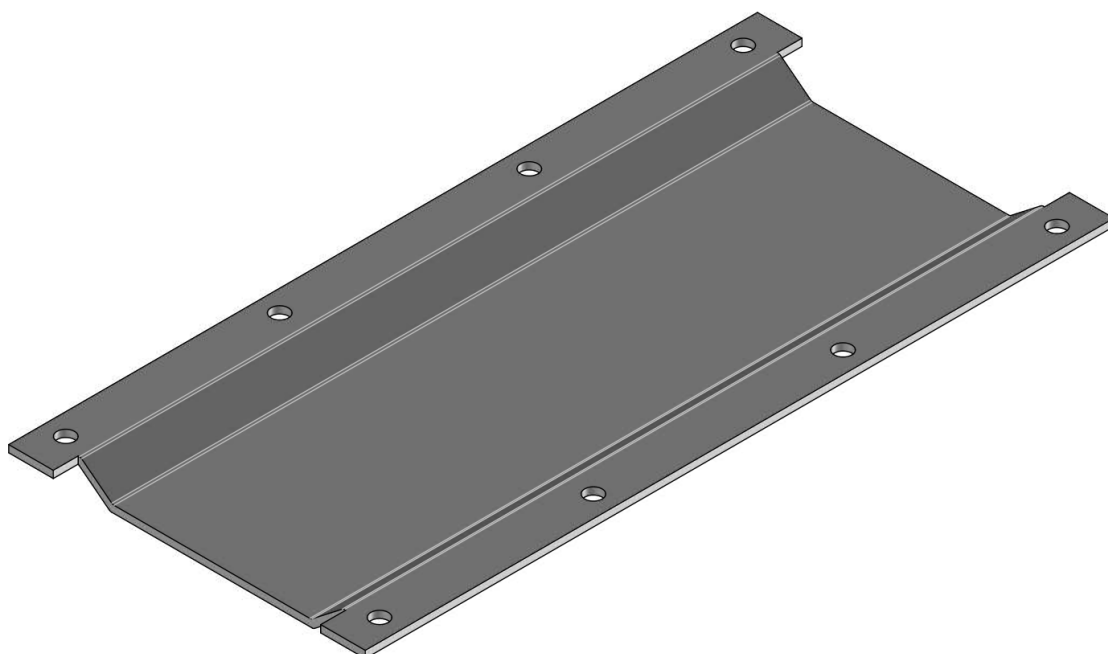
koodi

GTIN-koodi

väri

KTL-0

harmaa RAL 7035



HT HI Tech Polymers Oy
Hallitie 1
32740 Sastamala
Finland

Phone +358 3 8828 600
email: firstname.lastname@hitech-polymers.fi

www.hitech-polymers.fi

VAT: FI06768280
FI2256600620095281
OKOYFIHH