

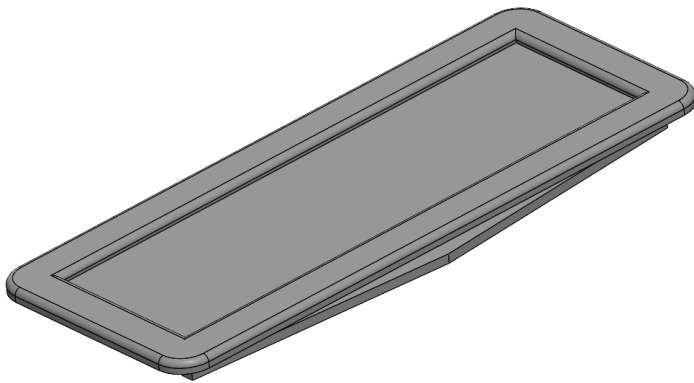


**HT HI TECH  
POLYMERS OY**

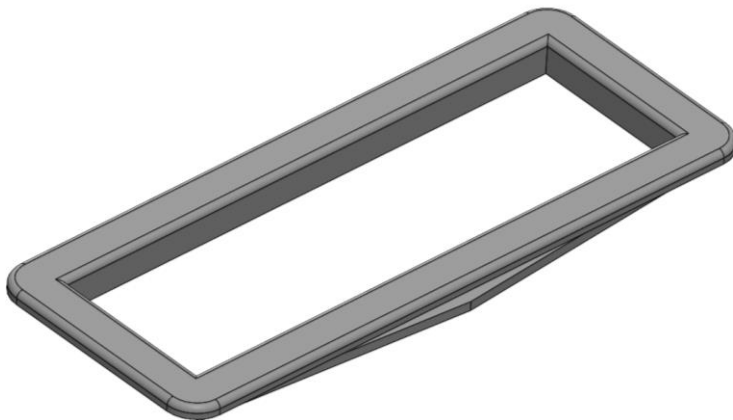
# KWH-johdinaukonsuoja

Soveltuu aukkoon 30mm x 90mm, raaka-aine TPE-SEBS 90 ShA,  
käyttölämpötila-alue -40 +100C, halogeenivapaa, valmistusmaa Suomi, FI,  
CE-merkitty.

KWH-U umpimalli



KWH-A avomalli



HT HI Tech Polymers Oy  
Hallitie 1  
32740 Sastamala  
Finland

Phone +358 3 8828 600  
email: [firstname.lastname@hitech-polymers.fi](mailto:firstname.lastname@hitech-polymers.fi)

[www.hitech-polymers.fi](http://www.hitech-polymers.fi)

VAT: FI06768280  
FI2256600620095281  
OKOYFIHH