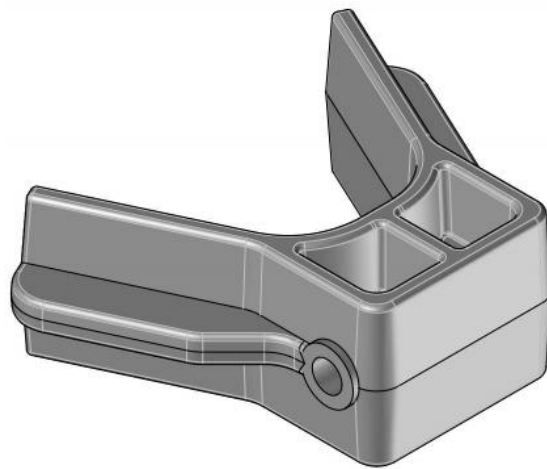




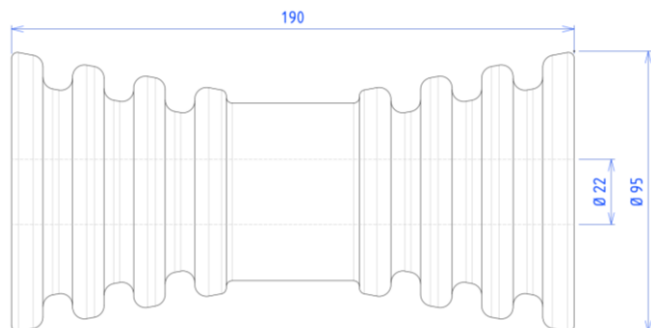
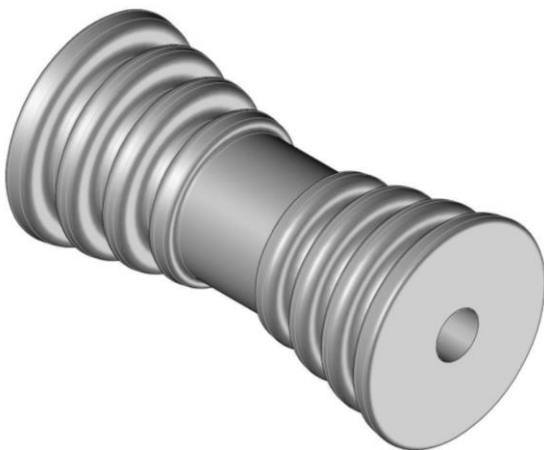
**HT HI TECH
POLYMERS OY**

Veneen keulatoppari/Boat bow topper

Materiaali /Material TPE-SEBS, -40...+100 C, halogeenivapaa
raaka-aine /halogen free material, valmistusmaa /country of
manufacture Finland.



Kölrulla / Keel roll



HT HI Tech Polymers Oy
Hallitie 1
32740 Sastamala
Finland

Phone +358 3 8828 600
email: firstname.lastname@hitech-polymers.fi

www.hitech-polymers.fi

VAT: FI06768280
FI2256600620095281
OKOYFIHH