



**HT HI TECH
POLYMERS OY**

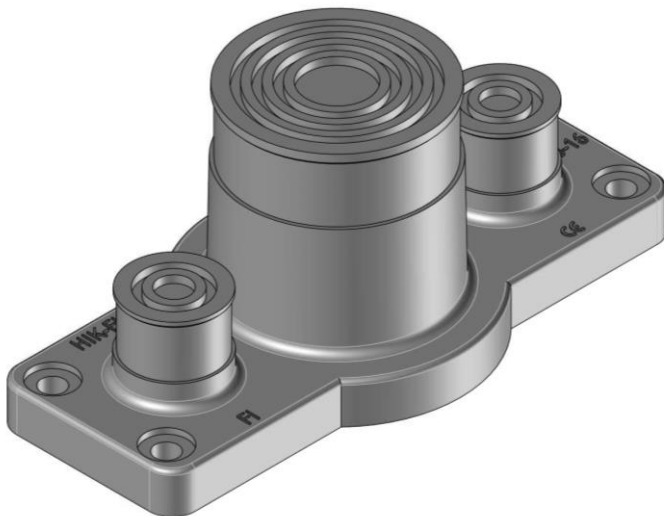
HIK-FL13-1

Soveltuu B-aukkoon, FL13 , kiinnitysreiät 6mm, reikävälit 120mm x 30mm, läpimenokohdassa oltava pyöreä reikä 42-43 mm. Tiiveysluokka IP65, halogeenivapaa raaka-aine TPE-SEBS, TPE-SEBS V0, käyttölämpötila-alue -40 +100 C, valmistusmaa Suomi FI, CE merkitty.

Läpivientiahiot: 1 x 16mm – 40mm

2 x 8mm – 16mm

koodi	GTIN-koodi / sähkönumero	väri
HIK-FL13-1		musta
HIK-FL13-1 V0		musta



Asennusohje: Kiinnityspultit prikkoinen laitetaan laipan reikiin ensin, kun pultit on työnnetty lävitse, tiiviste laitetaan paikalle siten, että tiivisteeseen liimapuoli tulee keskusta vasten, suojapaperi poistettava. Sen jälkeen laippa asennetaan keskuksen kiinnitysreikiin, keskuksen sisäpuolelle tulee kiinnityslevyt molempiin päihin. Isoille kaapeleille pitää keskuksen tehdä avarrus ohjeen mukaan.