



HT HI TECH  
POLYMERS OY

**HIK-3**

Soveltuu C-aukkoon, FL21, kiinnitysreiät 10 mm, reikävälit

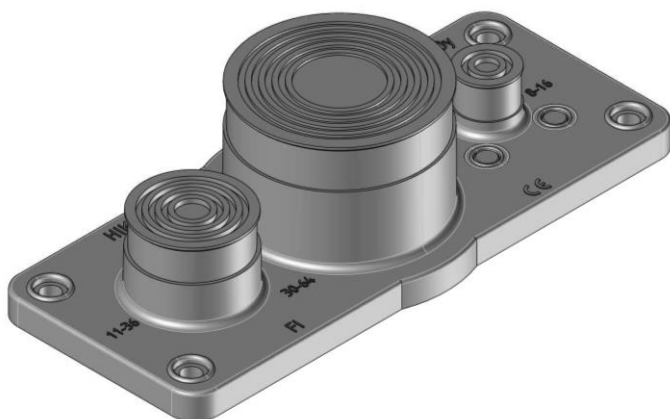
193mm X 63mm, asennusaukkoa muokattava jos käytetään suurinta sallittua kaapelikokoa 64mm aukon halkaisija oltava väh. 65mm, Tiiveysluokka IP65, halogeenivapaa raaka-aine TPE-SEBS, TPE-SEBS V0. käyttölämpötila-alue -40 +100 C, valmistusmaa Suomi FI, CE merkitty.

Läpivientiaihiot:

1x 30mm – 64mm	IP6
1x 15mm – 36mm	IP65
1x 8mm – 16mm	IP65
4x 8mm – 14mm	IP54

Laipan mukana toimitetaan kolme RST-klemmariä IP65 läpimenoihin, metallikiinnikkeet, solumuovitiiviste. Pakataan pussiin.

koodi	GTIN-koodi	+ sähkönumero	väri
HIK-3			musta
HIK-3 V0			musta



Asennusohje: Kiinnityspultit prikkoinen laitetaan laipan reikiin ensin, kun pultit on työnnetty lävitse, tiiviste laitetaan paikalle pultteihin siten, että tiivisteiden liimapintapuoli tulee keskusta vasten, suojapaperi poistettava. Sen jälkeen laippa asennetaan keskuksen kiinnitysreikiin, keskuksen sisäpuolelle tulee kiinnityslevyt molempiin päihin. Isoille kaapeleille pitää keskuksen tehdä avarrus ohjeen mukaan.

HT HI Tech Polymers Oy  
Hallitie 1  
32740 Sastamala  
Finland

Phone +358 3 8828 600  
email: [firstname.lastname@hitech-polymers.fi](mailto:firstname.lastname@hitech-polymers.fi)

[www.hitech-polymers.fi](http://www.hitech-polymers.fi)

VAT: FI06768280  
FI2256600620095281  
OKOYFIHH