



**HT HI TECH
POLYMERS OY**

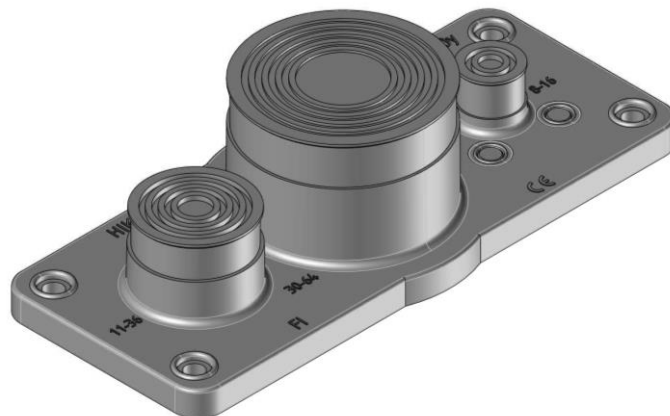
HIK-3

Soveltuu C-aukkoon, FL21, kiinnitysreiät 10 mm, reikävälit 193mm X 63mm, asennusaukkoa muokattava jos käytetään suurinta sallittua kaapelikokoa 64mm, aukon halkaisija oltava väh. 65mm. Tiiveysluokka IP65, halogeenivapaa raaka-aine TPE-SEBS, TPE-SEBS V0. Käyttölämpötila-alue -40 +100 C, valmistusmaa Suomi FI, CE merkitty.

Läpivientiaihiot:	1 x 30mm – 64mm	IP65
	1 x 15mm – 36mm	IP65
	1 x 8mm – 16mm	IP65
	4 X 8mm – 14mm	IP54

Laipan mukana toimitetaan kolme RST-klemmariä IP65 läpimenoihin, metallikiinnikkeet ja solumuovitiiviste. Pakataan pussiin.

koodi	GTIN-koodi	+ sähkönumero	väri
HIK-3			musta
HIK-3 V0			musta



HT HI Tech Polymers Oy
Hallitie 1
32740 Sastamala
Finland

Phone +358 3 8828 600
email: firstname.lastname@hitech-polymers.fi

www.hitech-polymers.fi

VAT: FI06768280
FI2256600620095281
OKOYFIHH