



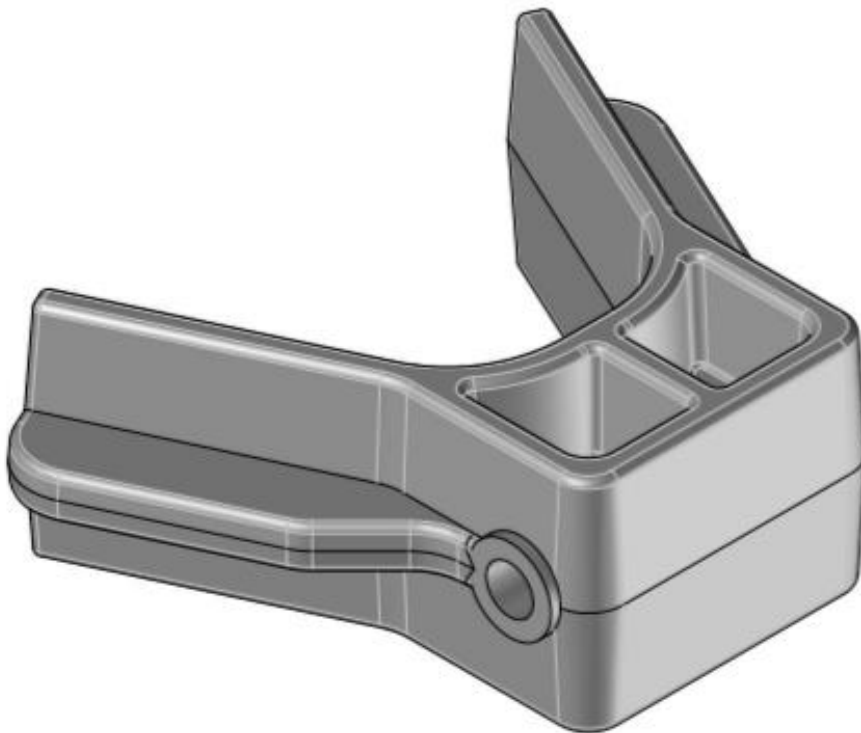
**HT HI TECH
POLYMERS OY**

Kokkakumi

Venetraileriin, muotti tulossa lähiaikoina.

Raaka-aine TPE-SEBS , säänkestävä, muotoutuu veneen keulan mukaisesti.

Kestää lämpötiloja +80 C...-40 C. Huomattavasti kestävämpi kuin normaali kuminen.



HT HI Tech Polymers Oy
Hallitie 1
32740 Sastamala
Finland

Phone +358 3 8828 600
email: firstname.lastname@hitech-polymers.fi

www.hitech-polymers.fi

VAT: FI06768280
FI2256600620095281
OKOYFIHH