



**HT HI TECH
POLYMERS OY**

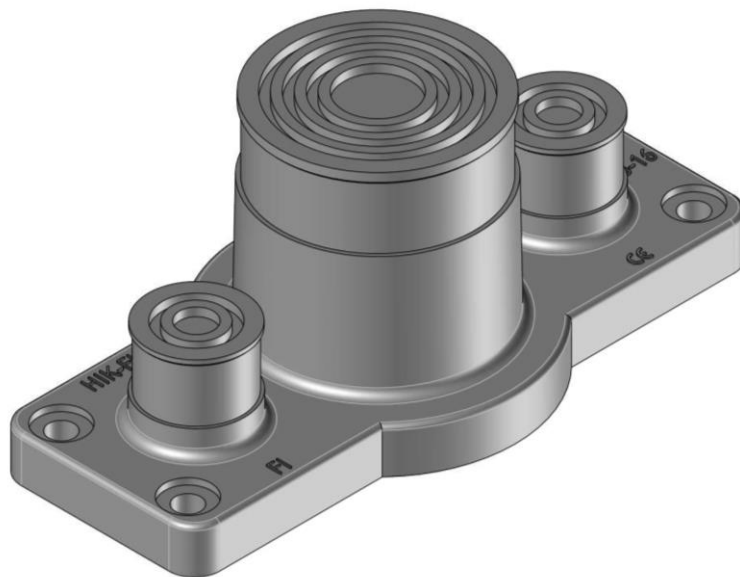
HIK-FL13-1

Soveltuu B-aukkoon, FL13 , kiinnitysreiät 6mm, reikävälit 120mm x 30mm, läpimenokohdassa oltava pyöreä reikä 42-43 mm.

Tiiveysluokka IP65, halogeenivapaa raaka-aine TPE-SEBS, TPE-SEBS V0, käyttölämpötila-alue -40 +100 C, valmistusmaa Suomi FI, CE merkitty.

Läpivientiaihiot: 1 x 16mm – 40mm
 2 x 8mm – 16mm

koodi	GTIN-koodi / sähkönumero	väri
HIK-FL13-1		musta
HIK-FL13-1 V0		musta



HT HI Tech Polymers Oy
Hallitie 1
32740 Sastamala
Finland

Phone +358 3 8828 600
email: firstname.lastname@hitech-polymers.fi

www.hitech-polymers.fi

VAT: FI06768280
FI2256600620095281
OKOYFIHH